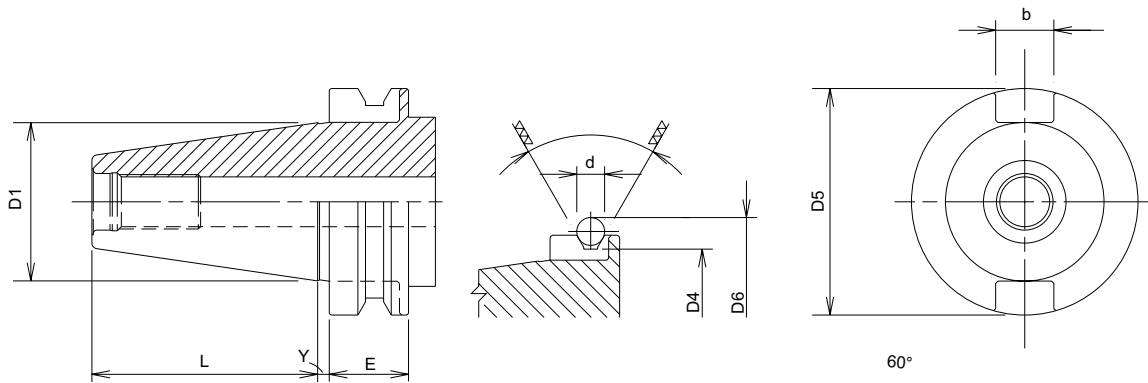


ISO 7388 - 2 BT JD form

ex JIS - B 6339 - MAS 403BT



	030	040	050
b	16,1	16,1	25,7
d	8	10	15
E	20	25	35
D1	31,75	44,45	69,85
D4	38	53	85
D5	46	63	100
D6	56,144	75,679	119,020
L	48,40	65,40	101,80
Y	2	2	3

Mandri a fissaggio meccanico

- Temprati e cementati con durezza 60 - 2 HRC
- Resistenza alla trazione 950 N/mm²
- Attacco con qualità tolleranza cono AT3

Mandri per il calettamento a caldo

- Acciaio speciale per lavorazioni a caldo resistente alle alte temperature
- Temprato 54 - 2 HRC

Note

BTB = Forma JD + JF:

- alimentazione interna del lubrorefrigerante a scelta attraverso foro centrale (forma JD) oppure attraverso il giunto (forma JF)

BTA = Forma JD:

- alimentazione interna del lubrorefrigerante attraverso foro centrale

Tool holders:

- Case-hardened 60 - 2 HRC
- Tensile strength in the core at least 950 N/mm²
- Taper in tolerance quality AT3

Shrink fit chuck:

- Heat resistant hot-working steel
- Hardened 54 - 2 HRC

Note

BTB = Forma JD + JF:

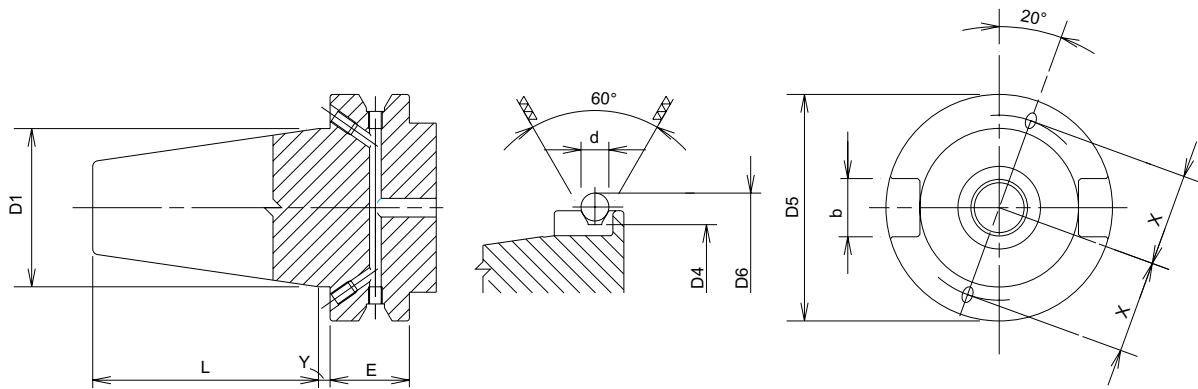
- central coolant supply and coolant channels through the flange which can be sealed again

BTA = Forma JD:

- central coolant supply

ISO 7388 - 2 BT JF form

ex JIS - B 6339 - MAS 403BT



	030	040	050
b	16,1	16,1	25,7
d	8	10	15
E	20	25	35
D1	31,75	44,45	69,85
D4	38	53	85
D5	46	63	100
D6	56,144	75,679	119,020
L	48,40	65,40	101,80
X	-	27	42
Y	2	2	3

Mandri a fissaggio meccanico

- Temprati e cementati con durezza 60 - 2 HRC
- Resistenza alla trazione 950 N/mm²
- Attacco con qualità tolleranza cono AT3

Mandri per il calettamento a caldo

- Acciaio speciale per lavorazioni a caldo resistente alle alte temperature
- Temprato 54 - 2 HRC

Note

BTB = Forma JD + JF:

- alimentazione interna del lubrorefrigerante a scelta attraverso foro centrale (forma JD) oppure attraverso il giunto (forma JF)

BTA = Forma JD:

- alimentazione interna del lubrorefrigerante attraverso foro centrale

Tool holders:

- Case-hardened 60 - 2 HRC
- Tensile strength in the core at least 950 N/mm²
- Taper in tolerance quality AT3

Shrink fit chuck:

- Heat resistant hot-working steel
- Hardened 54 - 2 HRC

Note

BTB = Forma JD + JF:

- central coolant supply and coolant channels through the flange which can be sealed again

BTA = Forma JD:

- central coolant supply