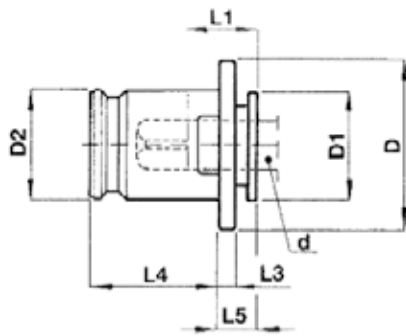


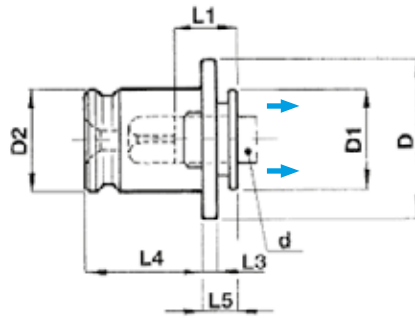
Bussola portamaschi senza frizione

Tap-collet

ABM R/RW

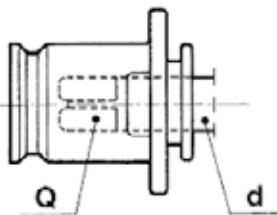


tipo R type

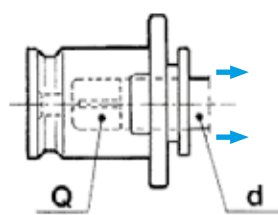


tipo RW type

code	capacità capacity	diametro gambo maschio shank dia.	da utilizzare con to be used with	Ø D	Ø D1	Ø D2	L1	L3	L4	L5
ABM 19R....	M3 ÷ M14	Da 3,5 a 11,3	..MC019.. ..MR019..	30	19	19	17	4	21,5	7
ABM 31R....	M4 ÷ M24	Da 7 a 18	..MC031.. ..MR031..	48	30	31	30	5	35	11
ABM 48R....	M14 ÷ M36	Da 11 a 28	..MC048.. ..MR048..	70	48	48	44	6	55,5	14



tipo R type



tipo RW type

code	d	Q
ABM 19R 02821	2,8	2,1
ABM 19R 03527	3,5	2,7
ABM 19R 04030	4,0	3,0
ABM 19R 04534	4,5	3,4
ABM 19R 06049	6,0	4,9
ABM 19R 07055	7,0	5,5
ABM 19R 08062	8,0	6,2
ABM 19R 09070	9,0	7,0
ABM 19R 10080	10	8,0
ABM 19R 11090	11	9,0
ABM 19R 06049 W	6,0	4,9
ABM 19R 07055 W	7	5,5
ABM 19R 08062 W	8,0	6,2
ABM 19R 09070 W	9,0	7,0
ABM 19R 10080 W	10	8,0
ABM 19R 11090 W	11	9,0

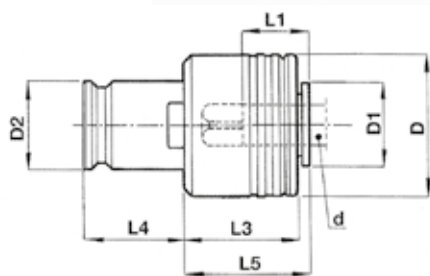
code	d	Q
ABM 31R 06049	6,0	4,9
ABM 31R 07055	7,0	5,5
ABM 31R 08062	8,0	6,2
ABM 31R 09070	9,0	7,0
ABM 31R 10080	10	8,0
ABM 31R 11090	11	9,0
ABM 31R 12090	12	9,0
ABM 31R 14110	14	10
ABM 31R 16120	16	12
ABM 31R 18145	18	14,5
ABM 31R 20160	20	16
ABM 31R 22180	22	18
ABM 31R 09070 W	9,0	7,0
ABM 31R 11090 W	11	9,0
ABM 31R 12090 W	12	9,0
ABM 31R 14110 W	14	10
ABM 31R 16120 W	16	12

code	d	Q
ABM 48R 11090	11	9,0
ABM 48R 12090	12	9,0
ABM 48R 14110	14	10
ABM 48R 16120	16	12
ABM 48R 18145	18	14,5
ABM 48R 20160	20	16
ABM 48R 22180	22	18
ABM 48R 25200	25	20
ABM 48R 28220	28	22
ABM 48R 32240	32	24
ABM 48R 36290	36	29
ABM 48R 18145 W	18	14,5
ABM 48R 20160 W	20	16
ABM 48R 22180 W	22	18
ABM 48R 25200 W	25	20

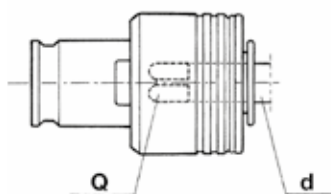
Bussola portamaschi con frizione

Tap-collet with overload clutch

ABM F



codice code	capacità capacity	diametro gambo maschio shank dia.	da utilizzare con to be used with	Ø D	Ø D1	Ø D2	L1	L3	L4	L5
ABM 19F...	M3 ÷ M14	Da 3,5 a 11,3	..MC019..	32	19	19	17	25	21,5	25
ABM 31F...	M4 ÷ M24	Da 7 a 18	..MC031..	50	30	31	30	31	35	34
ABM 48F...	M14 ÷ M36	Da 11 a 28	..MC048..	72	48	48	44	41	55,5	45



code	d	Q	DIN
ABM 19F 02821 M2 (3/32")	2,8	2,1	371
ABM 19F 03527 M3 (1/8")	3,5	2,7	371
ABM 19F 04030 M35	4,0	3,0	371
ABM 19F 04534 M4 (5/32")	4,5	3,4	371
ABM 19F 04534 M6 (1/4")	4,5	3,4	374 376
ABM 19F 05543 M7	5,5	4,3	376
ABM 19F 06049 M5	6,0	4,9	371
ABM 19F 06049 M6	6,0	4,9	371
ABM 19F 06049 M8	6,0	4,9	374 376
ABM 19F 07055 M10 (3/8"-G1/8")	7,0	5,5	374 376
ABM 19F 08062 M8 (5/16")	8,0	6,2	371
ABM 19F 09070 M12 (1/2")	9,0	7,0	374 376
ABM 19F 10080 M10	10	8,0	371
ABM 19F 11090 M14 (9/16"-G1/4")	11	9,0	374 376
ABM 19F 12090 M16 (5/8"-G3/8")	12	9,0	374 376

code	d	Q	DIN
ABM 31F 06049 M6	6,0	4,9	-
ABM 31F 06049 M8	6,0	4,9	374 376
ABM 31F 07055 M10 (3/8"-G1/8")	7,0	5,5	374 376
ABM 31F 08062 M8 (5/16")	8,0	6,2	371
ABM 31F 09070 M12 (1/2")	9,0	7,0	374 376
ABM 31F 10080 M10	10	8,0	371
ABM 31F 11090 M14 (9/16"-G1/4")	11	9,0	374 376
ABM 31F 12090 M16 (5/8"-G3/8")	12	9,0	374 376
ABM 31F 14110 M18 (11/16")	14	10	374 376
ABM 31F 16120 M20 (13/16"-G1/2")	16	12	374 376
ABM 31F 18145 M22 (7/8"-G5/8")	18	14,5	374 376
ABM 31F 18145 M24 (15/16")	18	14,5	374 376

code	d	Q	DIN
ABM 48F 09070 M12	9	7,0	-
ABM 48F 11090 M14	11	9,0	-
ABM 48F 12090 M16 (5/8"-G3/8")	12	9,0	374 376
ABM 48F 14110 M18 (11/16")	14	10	374 376
ABM 48F 16120 M20 (13/16"-G1/2")	16	12	374 376
ABM 48F 18145 M22 (7/8"-G5/8")	18	14,5	374 376
ABM 48F 18145 M24 (15/16")	18	14,5	374 376
ABM 48F 20160 M27 (1"-G3/4")	20	16	374 376
ABM 48F 22180 M30 (1 1/8"-G7/8")	22	18	374 376
ABM 48F 25200 M33 (1 1/4"-G 1")	25	20	374 376

Dimensioni gambi maschi DIN

Tap shank dimensions to DIN

DIN

Dimensione Dimension Ø x	DIN 352	DIN 353	DIN 371	DIN 374	DIN 376	DIN 2182	DIN 2183
2,5 x 2,1	M 1	-	M 1	-	M 3,5	1/16"	-
	M 1,1	-	M 1,1	M 3,5	-	-	-
	M 1,2	-	M 1,2	-	-	-	-
	M 1,4	-	M 1,4	-	-	-	-
	M 1,6	-	M 1,6	-	-	-	-
	M 1,8	-	M 1,8	-	-	-	-
2,8 x 2,1	M 2	-	M 2	M 4	M 4	3/32"	5/32"
	M 2,2	-	M 2,2	-	-	-	-
	M 2,5	-	M 2,5	-	-	-	-
3,5 x 2,7	M 3	-	M 3	M 5	M 5	1/8"	-
4 x 3	M 3,5	-	M 3,5	-	-	-	-
4,5 x 3,4	M 4	-	M 4	M 6	M 6	5/32"	1/4"
	M 5	-	M 5	-	-	7/32"	-
	M 6	-	M 6	-	-	-	-
6 x 4,9	M 8	-	-	M 8	M 8	-	-
	M 10	G 1/8"	-	M 10	M 10	1/4"	3/8"
8 x 6,2	-	-	M 8	-	-	5/16"	7/16"
9 x 7	M 12	-	-	M 12	M 12	3/8"	1/2"
10 x 8	-	-	M 10	-	-	-	-
11 x 9	M 14	G 1/4"	-	M 14	M 14	-	9/16"
12 x 9	M 16	G 3/8"	-	M 16	M 16	-	5/8"
14 x 11	M 18	-	-	M 18	M 18	-	11/16"
16 x 12	M 20	G 1/2"	-	M 20	M 20	-	13/16"
18 x 14,5	M 22	G 5/8"	-	M 22	M 22	-	7/8"
	M 24	-	-	M 24	M 24	-	15/16"
20 x 16	M 27	G 3/4"	-	M 27	M 27	-	1"
22 x 18	M 30	G 7/8"	-	M 30	M 30	-	1.1/8"
25 x 20	M 33	G 1"	-	M 33	M 33	-	1.1/4"
28 x 22	M 36	G 1.1/8"	-	M 36	M 36	-	1.3/8"
32 x 24	M 39	G 1.1/4"	-	M 39	M 39	-	1.1/2"
	M 42	-	-	M 42	M 42	-	1.5/8"
	M 45	G 1.3/8"	-	M 45	M 45	-	1.3/4"
36 x 29	M 48	G 1.1/2"	-	M 48	M 48	-	1.7/8"
	-	G 1.3/4"	-	-	-	-	-
	-	G 2"	-	-	-	-	-
40 x 32	M 52	G 2.1/4"	-	M 52	M 52	-	2"
45 x 35	M 56	G 2.1/2"	-	-	M 56	-	2.1/4"
	M 60	-	-	-	M 60	-	-
50 x 39	M 64	G 2.3/4"	-	-	M 64	-	2.1/2"
	-	G 3"	-	-	-	-	-
56 x 44	M 68	G 3.1/4"	-	-	M 68	-	2.3/4"
	-	-	-	-	-	-	3"