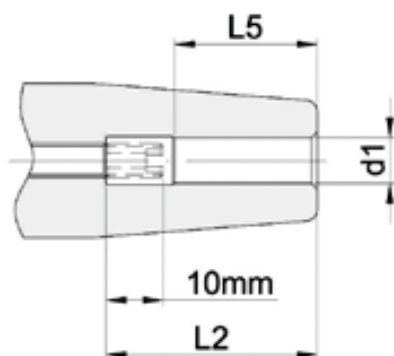


Shrink fit chuck



L2



L5
minimum grip

	L2		L5 minimum grip
Ø 6	37	M5 x 0,8	22
Ø 8	37	M6 x 1	26
Ø 10	42	M8 x 1	31
Ø 12	47	M10 x 1	36
Ø 14	47	M10 x 1	36
Ø 16	50	M12 x 1	39
Ø 18	50	M12 x 1	39
Ø 20	52	M16 x 1	41
Ø 25	58	M16 x 1	47
Ø 32	62	M16 x 1	51