

HKA...FSW40

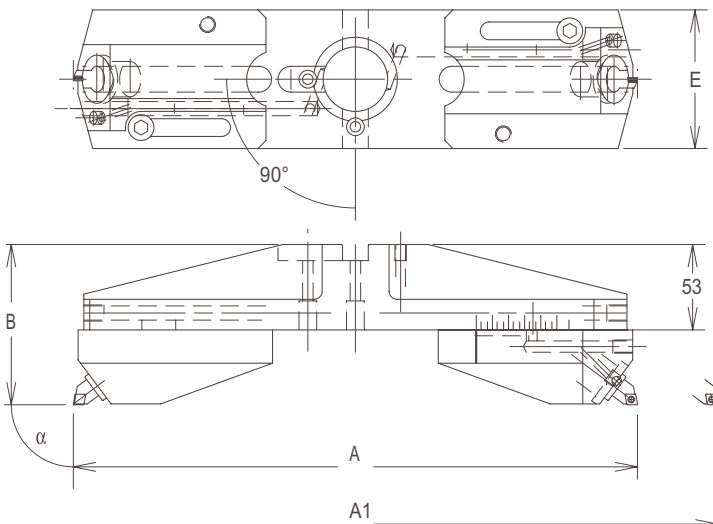
SKB...FSW40

BTB...FSW40

DPA...FSB40

Bareno bilama di finitura

Finishing boring bar with 2 cutting edges
 Barre d'alésage pour finissage avec 2 tranchants
 2 Schneiden-bohrstange zum Schlichten



Campo di lavoro | Range
 da Ø 150 mm a Ø 550 mm

Bareno bilama di finitura assemblato Finishing boring bar assembled	Kg	Campo di lavoro Range		B	E	N°	Flangia Flange	N°	Slitta in alluminio Aluminium slide	N°	Unità microregistrabile Micro-boring unit
		A	A1								
BFB 150 FS040 0U M BFB 150 FS040 1U M BFB 150 FS040 2U M	4.5	Ø 150 - Ø 200		98	104	1	BAF 150 FS040	2	BAS 150 250U M 22	0 1 2	UUM 022 MSTR0 11
BFB 200 FS040 0U M BFB 200 FS040 1U M BFB 200 FS040 2U M	5.7	Ø 200 - Ø 250		98	104	1	BAF 200 FS040	2	BAS 150 250U M 22	0 1 2	UUM 022 MSTR0 11
BFB 250 FS040 0U M BFB 250 FS040 1U M BFB 250 FS040 2U M	5.5	Ø 250 - Ø 350		98	86	1	BAF 250 FS040	2	BAS 250 550U M 22	0 1 2	UUM 022 MSTR0 11
BFB 350 FS040 0U M BFB 350 FS040 1U M BFB 350 FS040 2U M	7.2	Ø 350 - Ø 450		98	86	1	BAF 350 FS040	2	BAS 250 550U M 22	0 1 2	UUM 022 MSTR0 11
BFB 450 FS040 0U M BFB 450 FS040 1U M BFB 450 FS040 2U M	9.2	Ø 450 - Ø 550		98	86	1	BAF 450 FS040	2	BAS 250 550U M 22	0 1 2	UUM 022 MSTR0 11

POS.	CODICE CODE	DESCRIZIONE DESCRIPTION	INSERTO IN SERT	k°	D2	e	R max	Chiave per inserto Spanner for insert	Chiave per unità Spanner for unit
25	UUM 022 MSTR0 11		TCMT 1102 ... TCG T 1102 ...	53°08'	22	18,21	3.3	ACH T07	ACH ATR 17863